

COANTE QUARTZ SLAB ZEMİN UYGULAMA TALİMATI



Bu doküman, coante quartz yüzeyler, EN 15285 standardına uygun üretilmiş, zemin uygulamalarında optimum performans elde edilmesi amacıyla hazırlanmış uygulama talimatlarını içermektedir. Alt zeminin düzgünlüğü, yük dağılımı, uygun yapıştırıcı seçimi ve doğru uygulama yöntemleri; sistemin dayanımı, stabilitesi ve uzun ömürlü performansı üzerinde doğrudan etkilidir.

Belirtilen uygulama adımlarının dikkatle takip edilmesi önerilir. Bu talimatlar iyi uygulama prensiplerini temsil eden teknik öneriler niteliğinde olup, ürünün performansı ve garanti süreçlerinin sağlıklı şekilde yürütülebilmesi açısından önem arz etmektedir.

UYGULAMA ALANININ HAZIRLANMASI

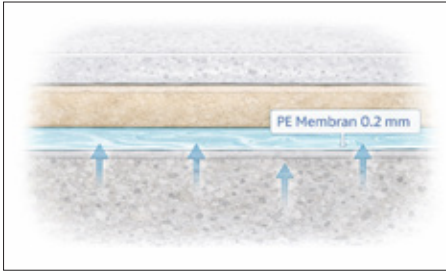
1- BETON ALT ZEMİN ŞARTLARI

Zemin aşağıdaki kriterleri sağlamalıdır:

- Beton kür süresi: minimum 28 gün
- Yüzey dayanımı: ≥ 25 MPa

Beton yüzey şu özelliklerde olmalıdır:

- Düz
- Çatlak içermeyen
- Yağ ve kimyasal kalıntı içermeyen
- Mekanik olarak sağlam



2- NEM BARIYERİ

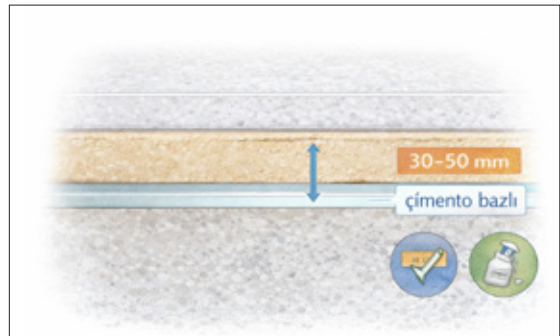
Zemin altından gelebilecek nemi engellemek için:

- 0.2 mm PE membran kullanılması önerilir.

3- ŞAP KATMANI

Quartz slab uygulaması için ideal şap:

- Kalınlık: 30–50 mm
- Tip: çimento bazlı



ORTAM KOŞULLARI

Uygulama sırasında:

- Ortam sıcaklığı: 18-30°C
- Bağıl nem: %40-65
- Gerektiğinde HVAC sistemi çalıştırılmalı.

Ayrıca slablar uygulama alanında 48 saat bekletilerek aklimatize edilmelidir.

✓ Kullanılması Gereken Yapıştırıcı Sistemleri

Quartz slab için standart seramik yapıştırıcıları yeterli değildir.

Aşağıdaki sistemlerden biri kullanılmalıdır.

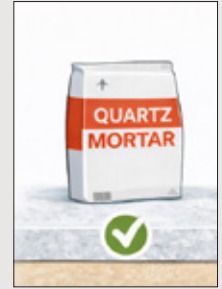
Yüksek Performanslı Flex Mortar (C2TE S1 / S2 sınıfı)

Özellikler:

- Yüksek aderans
- Elastik
- Büyük ebat uyumlu

Kullanım alanı:

- Konut
- Ticari alan



DÖŞEME ÖNCESİ KONTROLLER

Uygulama başlamadan önce slab kontrolü

- Yüzey deseni
- Kalınlık toleransı
- Desen yönü
- Yüzey deseni
- Alt zemin kontrolü
- Maksimum düzlemsellik
3 mm / 2 metre tolerans



***Döşeme yapılırken iş bitimi temizlik işlemlerini kolaylaştırmak için ürün üzerini karton gibi malzemeler ile örtülmesi önerilir.**



1- Yapıştırıcı Uygulaması

Taraksız uygulama yapılmaz.

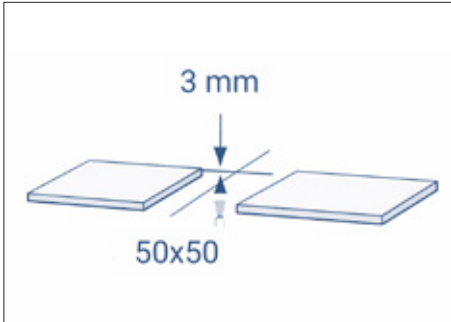
Önerilen mala:
10-12 mm çentikli mala.

Boşluk oluşmaması, darbe dayanımı için yapıştırıcı hem zemine hem slab arkasına uygulanmalıdır.

2- Slab Yerleştirme

Slab yerleştirilirken:

- Vakum taşıyıcı kullanılır
- Yüzey titreşimli tokmakla bastırılır.

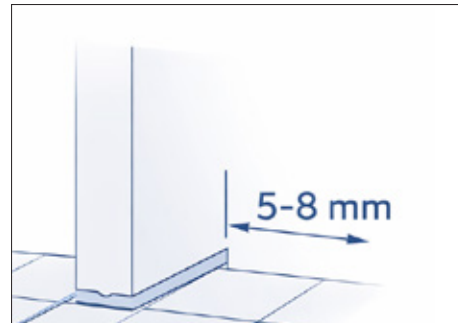


3- Derz Aralığı

- Derzlerin her 50 cm uzunluk için 3 mm olması önerilir.
 $50 \times 50 = 3 \text{ mm}$
- Her bir 50 cm'in katında X2 mm derz boşluğu bırakılmalıdır.

4- Dilatasyon Derzleri

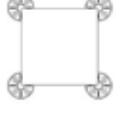


- Her 6-8 metre mesafede dilatasyon bırakılmalıdır. Duvar kenarlarında ise 5-8 mm hareket derzi bırakılmalıdır.



5- Önerilen Ebatlar:

- 50x50, 50x100, 50x150 cm

YÜKSELTİLMİŞ ZEMİN SİSTEMİ

YÜKSELTİLMİŞ ZEMİN UYGULAMALARINDA DESTEK AYAKLARI KULLANIMI İÇİN KULLANICIYA TAVSİYELER	
ÜRÜN EBADI	2 CM YÜKSEKLİKTE DÖŞEMELER
50X50 	4 DESTEKLİ (3,4 ad/m ²)
50X100 	* 6 DESTEKLİ (3,4 ad/m ²) * örgülü çift cam elyaf veya galvanizli çelik sac (3,4 ad/m ²)
50X150 	* 8 DESTEKLİ (10,7 ad/m ²) * örgülü çift cam elyaf veya galvanizli çelik sac (10,7 ad/m ²)

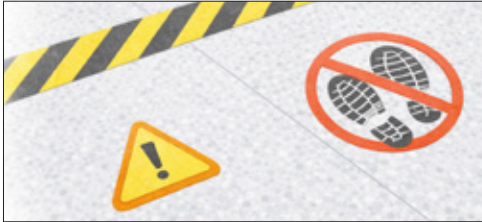
- Teknik zeminlerde kullanılır. Quartz slab metal pedestal sistem üzerine yerleştirilir. Yükseltilmiş zemin sistemleri uygulama talimatları takip edilerek, uygulanmalıdır. 60cm katlarına 1'er pedestal ayak kullanılması tavsiye edilir.

Önerilen Ebatlar:

- 50x50, 50x100, 50x150 cm

UYGULAMA SONRASI İŞLEMLER

24 saat yaya trafiği kapalı tutulmalıdır.



Temizlik

- pH nötr temizleyici



Kritik Uygulama Hataları

Quartz slab zeminlerde en sık yapılan hatalar:

- Boşluklu yapıştırma
- Yetersiz şap
- Dilatasyon bırakmama
- Yeterli derz boşluğu bırakmama
- İnce yapıştırıcı
- Nemli beton



[coante.com](https://www.coante.com)

