

# INSTRUCCIONES DE APLICACIÓN PARA PAVIMENTO DE LOSAS DE CUARZO COANTE

[coante.com](http://coante.com)





PRÓLOGO

Este documento contiene instrucciones de aplicación para superficies de cuarzo Coante, producidas de acuerdo con la norma EN 15285, con el fin de lograr un rendimiento óptimo en aplicaciones de pavimentos. La regularidad del soporte, la distribución de cargas, la correcta selección del adhesivo y los métodos de aplicación adecuados influyen directamente en la resistencia, estabilidad y rendimiento a largo plazo del sistema.

Se recomienda seguir cuidadosamente los pasos de aplicación indicados. Estas instrucciones constituyen recomendaciones técnicas que representan buenas prácticas de aplicación y son importantes para garantizar el correcto rendimiento del producto y la adecuada gestión de los procesos de garantía.

# PREPARACIÓN DEL ÁREA DE APLICACIÓN

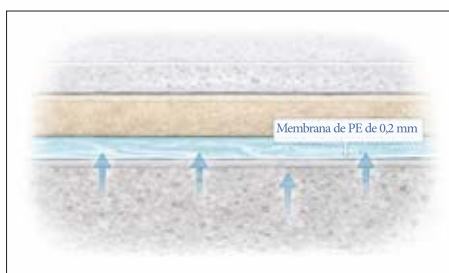
## 1- CONDICIONES DEL SUSTRATO DE HORMIGÓN

El suelo debe cumplir los siguientes criterios:

- Tiempo de curado del hormigón: mínimo 28 días
- Resistencia superficial:  $\geq 25$  MPa

La superficie de hormigón debe presentar las siguientes características: 

- Lisa
- Sin grietas
- Libre de aceites y residuos químicos
- Mecánicamente resistente



## 2- BARRERA DE HUMEDAD

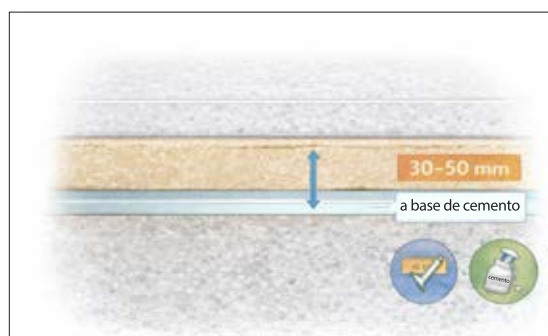
Para evitar la humedad que pueda provenir del subsuelo:

- Se recomienda el uso de una membrana de PE de 0,2 mm.

## 3- CAPA DE SOLERA

Solera ideal para la aplicación de losas de cuarzo:

- Espesor: 30-50 mm
- Tipo: a base de cemento



# CONDICIONES AMBIENTALES

Durante la aplicación:

- Temperatura ambiente: 18-30°C
- Humedad relativa: 40-65%
- Si es necesario, el sistema HVAC debe estar en funcionamiento.

Además, las losas deben dejarse en el área de aplicación durante 48 horas para su aclimatación.

## ✓ Sistemas de adhesivo a utilizar

Los adhesivos cerámicos estándar no son suficientes para losas de cuarzo.

Se debe utilizar uno de los siguientes sistemas.

Mortero flexible de alto rendimiento (clase C2TE S1 / S2)

Características:

- Alta adherencia
- Elástico
- Compatible con grandes formatos

Áreas de uso:

- Residencial
- Comercial



## CONTROLES PREVIOS A LA COLOCACIÓN:

Control de las losas antes de la aplicación

- Patrón de superficie
- Tolerancia de espesor
- Dirección del patrón
- Patrón de superficie
- Control del sustrato
- Planitud máxima: tolerancia de 3 mm / 2 metros



**\* Durante la colocación, se recomienda cubrir la superficie del producto con materiales como cartón para facilitar las operaciones de limpieza al finalizar el trabajo.**



## 1- Aplicación del adhesivo

No se permite la aplicación sin llana dentada.

Llana recomendada:

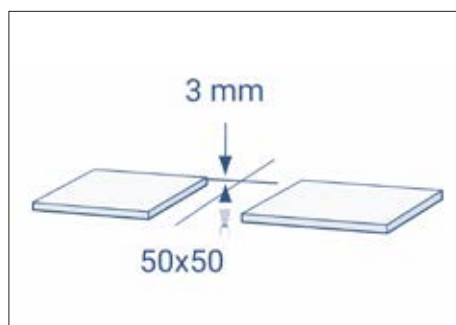
Llana dentada de 10-12 mm.

Para evitar la formación de huecos y mejorar la resistencia al impacto, el adhesivo debe aplicarse tanto sobre el suelo como en la parte posterior de la losa.

## 2- Colocación de la losa

Durante la colocación de la losa:

- Se utiliza un sistema de ventosas
- La superficie se presiona con un vibrador

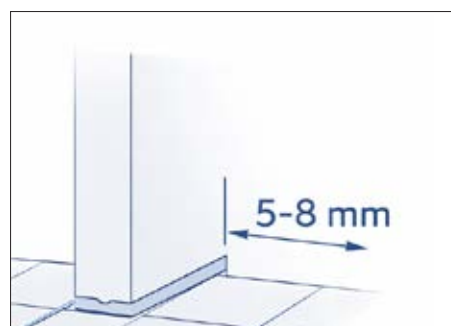


## 3- Ancho de junta

- Se recomienda que las juntas sean de 3 mm por cada 50 cm de longitud.  
 $50 \times 50 = 3 \text{ mm}$
- Por cada múltiplo de 50 cm, se debe dejar una junta de X2 mm.

## 4- Juntas de dilatación

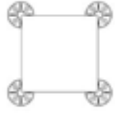

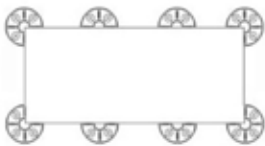
- Se deben dejar juntas de dilatación cada 6-8 metros. En los bordes de las paredes, se debe dejar una junta de movimiento de 5-8 mm.



## 5- Dimensiones recomendadas:

- 50x50, 50x100, 50x150 cm

## SISTEMA DE SUELO ELEVADO

RECOMENDACIONES PARA EL USUARIO SOBRE EL USO DE PEDESTALES EN APLICACIONES DE SUELOS ELEVADOS	
DIMENSIONES DEL PRODUCTO	PAVIMENTOS DE 2 CM DE ALTURA
50x50 	CON 4 PEDESTALES (3,4 UD/M <sup>2</sup> )
50x100 	*CON 6 PEDESTALES (3,4 UD/M <sup>2</sup> ) *fibra de vidrio doble tejida o chapa de acero galvanizado (3,4 UD/M <sup>2</sup> )
50x150 	*CON 8 PEDESTALES (10,7 UD/M <sup>2</sup> ) *fibra de vidrio doble tejida o chapa de acero galvanizado (10,7 UD/M <sup>2</sup> )

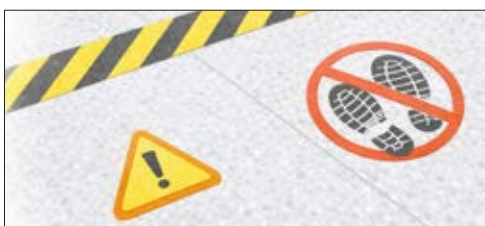
- Se utiliza en suelos técnicos. Las losas de cuarzo se colocan sobre un sistema de pedestal metálico. Los sistemas de suelo elevado deben aplicarse siguiendo las instrucciones de instalación. Se recomienda utilizar un pie de pedestal por cada módulo de 60 cm.

Dimensiones recomendadas:

- 50x50, 50x100, 50x150 cm

## PROCESOS POSTERIORES A LA APLICACIÓN

El tránsito peatonal debe mantenerse cerrado durante 24 horas.



### ✓ Limpieza

- Limpiador con pH neutro



## Errores críticos de aplicación

Errores más comunes en suelos de losas de cuarzo:

- Adhesión con huecos
- Solera insuficiente
- Falta de juntas de dilatación
- No dejar suficiente espacio de junta
- Adhesivo insuficiente
- Hormigón húmedo



[coante.com](https://coante.com)

