

ISTRUZIONI PER L'APPLICAZIONE A PAVIMENTO DELLE LASTRE IN QUARZO COANTE

coante.com





Questo documento contiene le istruzioni di applicazione per le superfici in quarzo Coante, prodotte in conformità alla norma EN 15285, al fine di ottenere prestazioni ottimali nelle applicazioni a pavimento. La planarità del sottofondo, la distribuzione dei carichi, la scelta dell'adesivo appropriato e i corretti metodi di applicazione influenzano direttamente la resistenza, la stabilità e le prestazioni a lungo termine del sistema.

Si raccomanda di seguire attentamente le fasi di applicazione indicate. Queste istruzioni rappresentano raccomandazioni tecniche che riflettono le buone pratiche applicative e sono fondamentali per garantire le prestazioni del prodotto e la corretta gestione dei processi di garanzia.

PREPARAZIONE DELL'AREA DI APPLICAZIONE

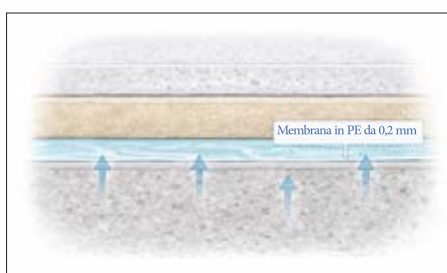
1- CONDIZIONI DEL SOTTOFONDO IN CALCESTRUZZO

Il supporto deve soddisfare i seguenti criteri:

- Tempo di maturazione del calcestruzzo: minimo 28 giorni
- Resistenza superficiale: ≥ 25 MPa

La superficie in calcestruzzo deve avere le seguenti caratteristiche: 

- Liscia
- Priva di crepe
- Priva di oli e residui chimici
- Meccanicamente resistente



2- BARRIERA AL VAPORE

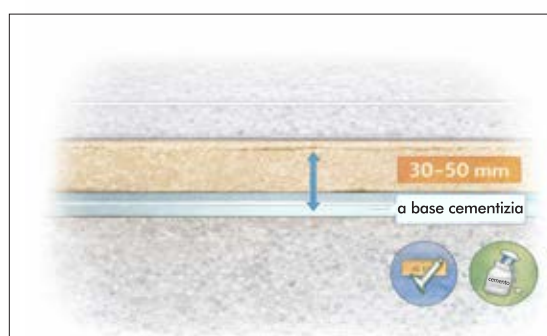
Per prevenire l'umidità proveniente dal sottofondo:

- Si consiglia l'utilizzo di una membrana in PE da 0,2 mm.

3- STRATO DI MASSETTO

Massetto ideale per l'applicazione di lastre in quarzo:

- Spessore: 30-50 mm
- Tipo: a base cementizia



CONDIZIONI AMBIENTALI

Durante l'applicazione:

- Temperatura ambiente: 18–30°C
- Umidità relativa: 40–65%
- Se necessario, il sistema HVAC deve essere attivo.

Inoltre, le lastre devono essere lasciate nell'area di applicazione per 48 ore per acclimatarsi.

✓ Sistemi adesivi da utilizzare:

Gli adesivi ceramici standard non sono sufficienti per le lastre in quarzo.

È necessario utilizzare uno dei seguenti sistemi.

Malta flessibile ad alte prestazioni (classe C2TE S1 / S2)

Caratteristiche:

- Elevata adesione
- Elastica
- Adatta a grandi formati

Campi di utilizzo:

- Residenziale
- Commerciale



CONTROLLI PRIMA DELLA POSA:

Controllo delle lastre prima dell'applicazione

- Disegno della superficie
- Tolleranza di spessore
- Direzione del disegno
- Disegno della superficie
- Controllo del sottofondo
- Planarità massima: tolleranza di 3 mm / 2 metri



*** Durante la posa, si consiglia di coprire la superficie del prodotto con materiali come il cartone per facilitare le operazioni di pulizia al termine dei lavori.**



1- Applicazione dell'adesivo

Non è consentita l'applicazione senza spatola dentata.

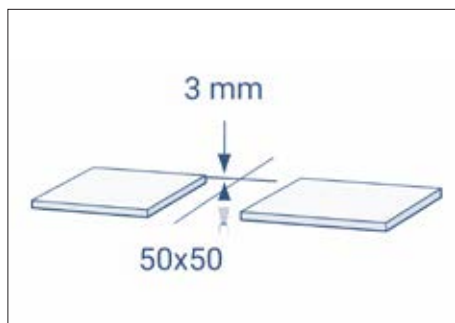
Spatola consigliata:
Spatola dentata da 10-12 mm.

Per evitare la formazione di vuoti e garantire la resistenza agli urti, l'adesivo deve essere applicato sia sul supporto che sul retro della lastra.

2- Posa della lastra

Durante la posa della lastra:

- Si utilizza un sistema a ventosa
- La superficie viene pressata con un battitore vibrante

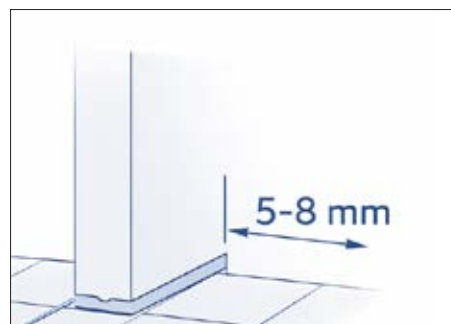


3- Larghezza delle fughe

- Si consiglia una fuga di 3 mm ogni 50 cm di lunghezza.
 $50 \times 50 = 3 \text{ mm}$
- Per ogni multiplo di 50 cm, deve essere lasciata una fuga di X2 mm.

4- Giunti di dilatazione

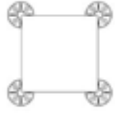

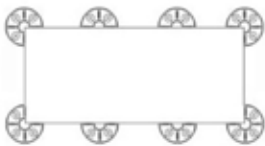
- Devono essere previsti giunti di dilatazione ogni 6–8 metri. Lungo i bordi delle pareti, deve essere lasciato un giunto di movimento di 5-8 mm.



5- Dimensioni consigliate:

- 50x50, 50x100, 50x150 cm

SISTEMA DI PAVIMENTO SOPRAELEVATO

RACCOMANDAZIONI PER L'UTENTE SULL'UTILIZZO DEI SUPPORTI REGOLABILI NEI SISTEMI DI PAVIMENTAZIONE SOPRAELEVATA	
DIMENSIONI DEL PRODOTTO	PAVIMENTAZIONI DI ALTEZZA 2 CM
50x50 	CON 4 SUPPORTI A PEDESTALLO (3,4 PZ/M ²)
50x100 	*CON 6 SUPPORTI A PEDESTALLO (3,4 PZ/M ²) *fibra di vetro doppia intrecciata o lamiera di acciaio zincato (3,4 PZ/M ²)
50x150 	*CON 8 SUPPORTI A PEDESTALLO (10,7 PZ/M ²) *fibra di vetro doppia intrecciata o lamiera di acciaio zincato (10,7 PZ/M ²)

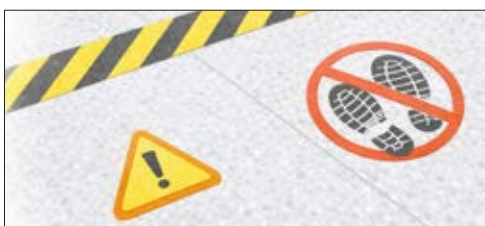
- Utilizzato nei pavimenti tecnici. Le lastre in quarzo vengono posate su un sistema a piedini metallici (pedestal). I sistemi di pavimento sopraelevato devono essere installati seguendo le istruzioni di applicazione. Si consiglia di utilizzare un piedino ogni 60 cm.

Dimensioni consigliate:

- 50x50, 50x100, 50x150 cm

OPERAZIONI POST-APPLICAZIONE

Il traffico pedonale deve essere vietato per 24 ore.



- Pulizia**
 - Detergente a pH neutro



Errori critici di applicazione

Errori più comuni nei pavimenti in lastre di quarzo:

- Incollaggio con vuoti
- Massetto insufficiente
- Mancanza di giunti di dilatazione
- Spazio delle fughe insufficiente
- Adesivo insufficiente
- Calcestruzzo umido



coante.com

