

# ИНСТРУКЦИЯ ПО УКЛАДКЕ КВАРЦЕВЫХ ПЛИТ СОАНТЕ НА ПОЛ



# ПРЕДИСЛОВИЕ

Данный документ содержит инструкции по применению кварцевых поверхностей Coante, изготовленных в соответствии со стандартом EN 15285, с целью достижения оптимальных характеристик при напольных применениях. Ровность основания, распределение нагрузок, правильный выбор клея и корректные методы укладки напрямую влияют на прочность, стабильность и долговечность системы.

Рекомендуется тщательно соблюдать указанные этапы применения. Данные инструкции носят характер технических рекомендаций, отражающих принципы надлежащей практики, и имеют важное значение для обеспечения эксплуатационных характеристик продукта и корректного ведения гарантийных процессов.

# ПОДГОТОВКА ЗОНЫ ПРИМЕНЕНИЯ

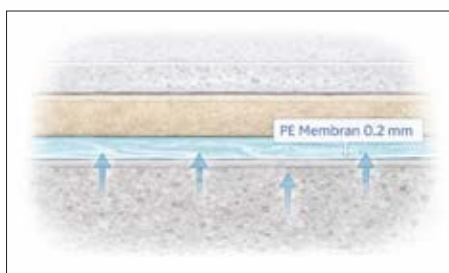
## 1- ТРЕБОВАНИЯ К БЕТОННОМУ ОСНОВАНИЮ

Основание должно соответствовать следующим критериям:

- Время твердения бетона: не менее 28 дней
- Прочность поверхности:  $\geq 25$  МПа

**Бетонная поверхность должна обладать следующими характеристиками:** 

- Ровная
- Без трещин
- Без масел и химических остатков
- Механически прочная



## 2- ВЛАГОЗАЩИТНЫЙ БАРЬЕР

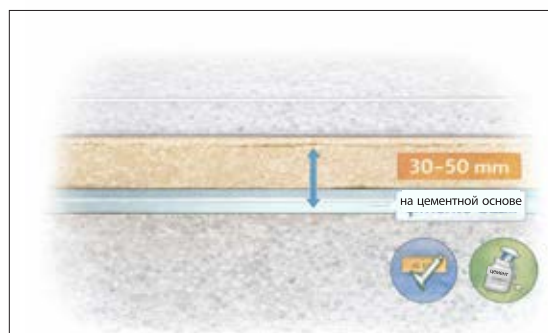
Для предотвращения проникновения влаги из основания:

- Рекомендуется использование ПЭ мембраны толщиной 0,2 мм.

## 3- Слой стяжки

Идеальная стяжка для укладки кварцевых плит:

- **Толщина:** 30-50 mm
- **Тип:** на цементной основе



# УСЛОВИЯ ОКРУЖАЮЩЕЙ СРЕДЫ

Во время применения:

- Температура окружающей среды: 18-30°C
- Относительная влажность: 40-65%
- При необходимости система HVAC должна быть включена.

Также плиты должны выдерживаться в зоне применения в течение 48 часов для акклиматизации.

## ✓ Системы клеевых составов:

Стандартные клеи для керамики недостаточны для кварцевых плит.

Следует использовать одну из следующих систем.

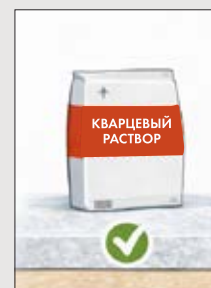
Высокопроизводительный гибкий раствор (класс C2TE S1 / S2)

Характеристики:

- Высокая адгезия
- Эластичный
- Подходит для крупного формата

Области применения:

- Жилые помещения
- Коммерческие помещения



## ■ Проверки перед укладкой:

Проверка плит перед началом работ

- Рисунок поверхности
- Допуск по толщине
- Направление рисунка
- Рисунок поверхности
- Контроль основания
- Максимальная ровность: допуск 3 мм / 2 метра



**\* Во время укладки рекомендуется накрывать поверхность изделия материалами, такими как картон, чтобы облегчить очистку по завершении работ.**



## 1- Нанесение клея

Нанесение без зубчатого шпателя не допускается.

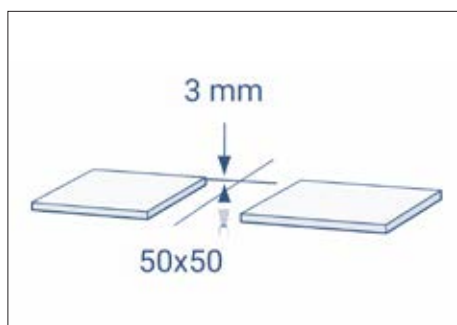
Рекомендуемый инструмент:  
Зубчатый шпатель 10-12 мм.

Для предотвращения образования пустот и повышения ударопрочности клей необходимо наносить как на основание, так и на обратную сторону плиты.

## 2- Укладка плиты

При укладке плиты:

- Используется вакуумный захват
- Поверхность прижимается вибрационным инструментом

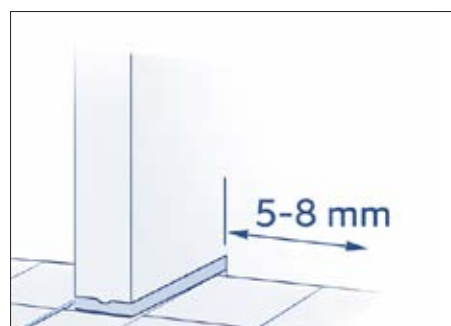


## 3- Ширина шва

- Рекомендуется ширина шва 3 мм на каждые 50 см длины.  
 $50 \times 50 = 3 \text{ мм}$
- На каждый кратный 50 см необходимо оставлять шов X2 мм.

## 4- Деформационные швы

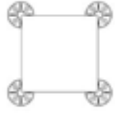

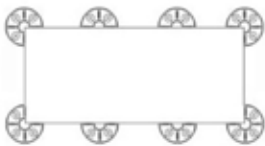
- Деформационные швы должны предусматриваться каждые 6-8 метров. У стен необходимо оставлять компенсационный шов 5-8 мм.



## 5- Рекомендуемые размеры:

- 50x50, 50x100, 50x150 см

## СИСТЕМА ФАЛЬШПОЛА

РЕКОМЕНДАЦИИ ДЛЯ ПОЛЬЗОВАТЕЛЯ ПО ИСПОЛЬЗОВАНИЮ ОПОРНЫХ СТОЕК В СИСТЕМАХ ПРИПОДНЯТЫХ ПОЛОВ	
РАЗМЕРЫ ПРОДУКТА	ПОКРЫТИЯ ВЫСОТОЙ 2 СМ
50x50 	С 4 ОПОРНЫМИ ПЬЕДЕСТАЛАМИ (3,4 ШТ/М²)
50x100 	*С 6 ОПОРНЫМИ ПЬЕДЕСТАЛАМИ (3,4 ШТ/М²) *двойное плетёное стекловолокно или оцинкованный стальной лист (3,4 ШТ/М²)
50x150 	*С 8 ОПОРНЫМИ ПЬЕДЕСТАЛАМИ (10,7 ШТ/М²) *двойное плетёное стекловолокно или оцинкованный стальной лист (10,7 ШТ/М²)

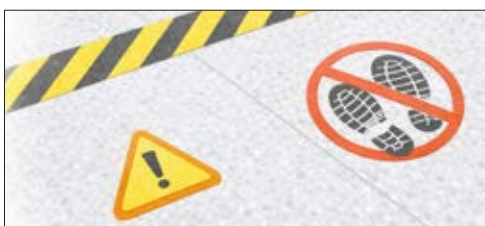
- Используется в технических полах. Кварцевые плиты устанавливаются на металлическую систему опор (пьедесталов). Системы фальшпола должны устанавливаться в соответствии с инструкциями по применению. Рекомендуется использовать одну опору на каждые 60 см.

Рекомендуемые размеры:

- 50x50, 50x100, 50x150 см

## ОПЕРАЦИИ ПОСЛЕ УКЛАДКИ

Пешеходное движение должно быть закрыто на 24 часа.



### ✓ Очистка

- Чистящее средство с нейтральным pH



## Критические ошибки применения

Наиболее распространённые ошибки при укладке кварцевых плит:

- Укладка с пустотами
- Недостаточная стяжка
- Отсутствие деформационных швов
- Недостаточный зазор швов
- Недостаточное количество клея
- Влажный бетон



[coante.com](https://coante.com)

