

ΟΔΗΓΪΕΣ ΕΦΑΡΜΟΓΗΣ
ΔΑΠ'ΕΔΟΥ ΓΙΑ ΠΛΆΚΕΣ
ΧΑΛΑΖΪΑ COANTE



Το παρόν έγγραφο περιλαμβάνει οδηγίες εφαρμογής για επιφάνειες χαλαζία Coante, οι οποίες έχουν παραχθεί σύμφωνα με το πρότυπο EN 15285, με στόχο την επίτευξη βέλτιστης απόδοσης σε εφαρμογές δαπέδου. Η επιπεδότητα του υποστρώματος, η κατανομή φορτίων, η σωστή επιλογή συγκολλητικού υλικού και οι κατάλληλες μέθοδοι εφαρμογής επηρεάζουν άμεσα την αντοχή, τη σταθερότητα και τη μακροχρόνια απόδοση του συστήματος.


Συνιστάται η προσεκτική τήρηση των αναφερόμενων βημάτων εφαρμογής. Οι παρούσες οδηγίες αποτελούν τεχνικές συστάσεις που αντιπροσωπεύουν τις αρχές ορθής πρακτικής και είναι σημαντικές για τη διασφάλιση της απόδοσης του προϊόντος και της ορθής διαχείρισης των διαδικασιών εγγύησης.

ΠΡΟΕΤΟΙΜΑΣΙΑ ΤΗΣ ΠΕΡΙΟΧΗΣ ΕΦΑΡΜΟΓΗΣ

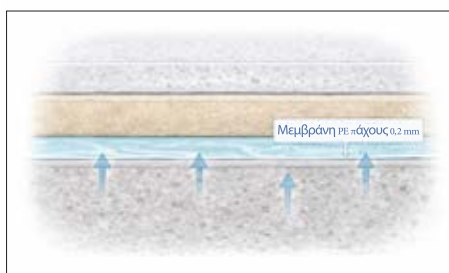
1- Προϋποθέσεις υποστρώματος σκυροδέματος

Το δάπεδο πρέπει να πληροί τα ακόλουθα κριτήρια:

- Χρόνος ωρίμανσης σκυροδέματος: τουλάχιστον 28 ημέρες
- Αντοχή επιφάνειας: ≥ 25 MPa

Η επιφάνεια του σκυροδέματος πρέπει να έχει τα εξής χαρακτηριστικά: 

- Λεία
- Χωρίς ρωγμές
- Χωρίς έλαια και χημικά κατάλοιπα
- Μηχανικά ανθεκτική



2- Φράγμα υγρασίας

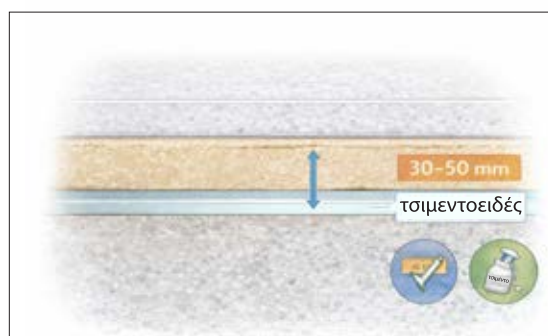
Για την αποτροπή της υγρασίας που μπορεί να προέρχεται από το υπόστρωμα:

- Συνιστάται η χρήση μεμβράνης PE πάχους 0,2 mm.

3- Στρώση κονιάματος

Ιδανικό κονίαμα για εφαρμογή πλακών χαλαζία:

- Πάχος: 30-50 mm
- Τύπος: τσιμεντοειδές



ΣΥΝΘΗΚΕΣ ΠΕΡΙΒΑΛΛΟΝΤΟΣ

Κατά την εφαρμογή:

- Θερμοκρασία περιβάλλοντος: 18-30°C
- Σχετική υγρασία: 40-65%
- Εάν απαιτείται, το σύστημα HVAC πρέπει να λειτουργεί.

Επιπλέον, οι πλάκες πρέπει να παραμένουν στον χώρο εφαρμογής για 48 ώρες ώστε να εγκλιματιστούν.

✓ Συστήματα συγκόλλησης που πρέπει να χρησιμοποιηθούν:

Οι τυπικές κόλλες κεραμικών δεν επαρκούν για πλάκες χαλαζία.

Πρέπει να χρησιμοποιηθεί ένα από τα ακόλουθα συστήματα.

Εύκαμπτο κονίαμα υψηλής απόδοσης (κατηγορία C2TE S1 / S2)

Χαρακτηριστικά:

- Υψηλή πρόσφυση
- Ελαστικό
- Κατάλληλο για μεγάλες διαστάσεις

Πεδίο εφαρμογής:

- Κατοικίες
- Εμπορικοί χώροι



Έλεγχοι πριν την τοποθέτηση:

Έλεγχος πλακών πριν την εφαρμογή

- Σχέδιο επιφάνειας
- Ανοχή πάχους
- Κατεύθυνση σχεδίου
- Σχέδιο επιφάνειας
- Έλεγχος υποστρώματος
- Μέγιστη επιπεδότητα:
ανοχή 3 mm / 2 μέτρα



*Κατά την τοποθέτηση, συνιστάται η κάλυψη της επιφάνειας του προϊόντος με υλικά όπως χαρτόνι, ώστε να διευκολύνεται ο καθαρισμός μετά την ολοκλήρωση των εργασιών.



1- Εφαρμογή κόλλας

Δεν επιτρέπεται εφαρμογή χωρίς οδοντωτή σπάτουλα.

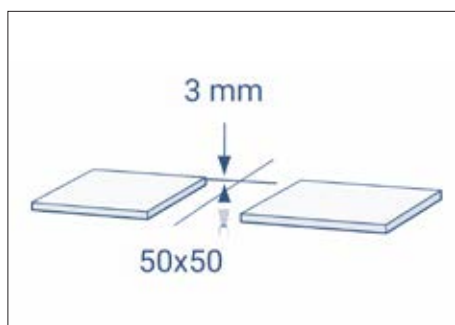
Προτεινόμενο εργαλείο:
Οδοντωτή σπάτουλα 10-12 mm.

Για την αποφυγή κενών και την αύξηση της αντοχής σε κρούση, η κόλλα πρέπει να εφαρμόζεται τόσο στο δάπεδο όσο και στην πίσω πλευρά της πλάκας.

2- Τοποθέτηση πλάκας

Κατά την τοποθέτηση της πλάκας:

- Χρησιμοποιείται σύστημα βεντούζας
- Η επιφάνεια πιέζεται με δονητικό εργαλείο

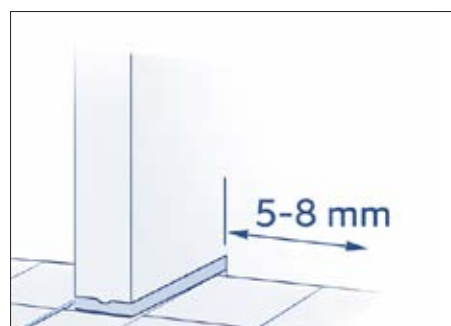


3- Πλάτος αρμού

- Συνιστάται αρμός 3 mm για κάθε 50 cm μήκους.
 $50 \times 50 = 3 \text{ mm}$
- Για κάθε πολλαπλάσιο των 50 cm πρέπει να αφήνεται αρμός $\times 2$ mm

4- Αρμοί διαστολής

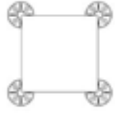

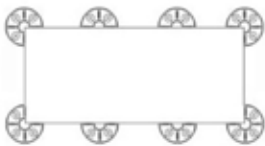
- Πρέπει να προβλέπονται αρμοί διαστολής κάθε 6–8 μέτρα. Στα άκρα των τοίχων πρέπει να αφήνεται αρμός κίνησης 5–8 mm.



5- Προτεινόμενες διαστάσεις:

- 50x50, 50x100, 50x150 cm

ΣΥΣΤΗΜΑ ΥΠΕΡΥΨΩΜΈΝΟΥ ΔΑΠΈΔΟΥ

ΣΥΣΤΑΣΕΙΣ ΠΡΟΣ ΤΟΝ ΧΡΗΣΤΗ ΓΙΑ ΤΗ ΧΡΗΣΗ ΡΥΘΜΙΖΟΜΕΝΩΝ ΣΤΗΡΙΓΜΑΤΩΝ ΣΕ ΣΥΣΤΗΜΑΤΑ ΥΠΕΡΥΨΩΜΕΝΩΝ ΔΑΠΕΔΩΝ	
ΔΙΑΣΤΑΣΕΙΣ ΠΡΟΪΟΝΤΟΣ	ΔΑΠΕΔΑ ΥΨΟΥΣ 2 CM
50x50 	ΜΕ 4 ΡΥΘΜΙΖΟΜΕΝΑ ΠΕΔΙΣΤΗΡΙΑ (3,4 ΤΕΜ./Μ²)
50x100 	*ΜΕ 6 ΡΥΘΜΙΖΟΜΕΝΑ ΠΕΔΙΣΤΗΡΙΑ (3,4 ΤΕΜ./Μ²) *διπλό υφαντό υαλούφασμα ή γαλβανισμένο χαλύβδινο φύλλο (3,4 ΤΕΜ./Μ²)
50x150 	*ΜΕ 8 ΡΥΘΜΙΖΟΜΕΝΑ ΠΕΔΙΣΤΗΡΙΑ (10,7 ΤΕΜ./Μ²) *διπλό υφαντό υαλούφασμα ή γαλβανισμένο χαλύβδινο φύλλο (10,7 ΤΕΜ./Μ²)

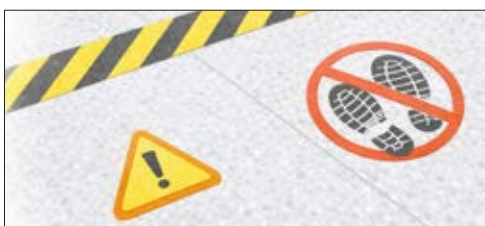
- Χρησιμοποιείται σε τεχνικά δάπεδα. Οι πλάκες χαλαζία τοποθετούνται σε μεταλλικό σύστημα βάσεων (pedestal). Τα υπερυψωμένα δάπεδα πρέπει να εφαρμόζονται σύμφωνα με τις οδηγίες εγκατάστασης. Συνιστάται η χρήση ενός στηρίγματος ανά 60 cm.

Προτεινόμενες διαστάσεις:

- 50x50, 50x100, 50x150 cm

ΕΝΈΡΓΕΙΕΣ ΜΕΤΆ ΤΗΝ ΕΦΑΡΜΟΓΉ

Η διέλευση πεζών πρέπει να παραμείνει κλειστή για 24 ώρες.



✓ Καθαρισμός

- Καθαριστικό με ουδέτερο pH



Κρίσιμα σφάλματα εφαρμογής

Τα πιο συνηθισμένα λάθη σε δάπεδα από πλάκες χαλαζία:

- Συγκόλληση με κενά
- Ανεπαρκές κονίαμα
- Μη ύπαρξη αρμών διαστολής
- Ανεπαρκές πλάτος αρμών
- Ανεπαρκής κόλλα
- Υγρό σκυρόδεμα



coante.com

